

Техническое описание

Danfoss Ally™ Gateway

Описание и область применения



Danfoss Ally™ Gateway (шлюз) — это программируемая беспроводная система управления, которая обеспечивает подключение всех устройств Danfoss Ally™ к интернету и осуществляет интеллектуальный контроль системы отопления с помощью приложения, доступного в Google Play или App Store.

Блок питания и кабель LAN для подключения к сети Интернет поставляются в комплекте.

- Обеспечивает управление в соответствии с заданным ежедневным графиком отопления для каждой комнаты отдельно, позволяя быстро и просто выполнять необходимые настройки.
- Функция предварительного нагрева используется для обеспечения необходимой температуры в заданное время. Активация функции предварительного нагрева

обеспечивает нагрев согласно заданному/ запрограммированному значению в режиме «Дома».

- Программное обеспечение модуля Danfoss Ally™ Gateway автоматически обновляется через интернет.

Количество единиц каждого типа устройства для одного интерфейсного модуля Danfoss Ally™ Gateway не должно превышать:

Danfoss Ally™ радиаторный термостат	32 шт.
Danfoss Ally™ Zigbee репитер	128 шт.
Danfoss Icon Zigbee модуль	20 шт.
Danfoss Icon™ мастер-контроллер	20 шт.
Danfoss Icon™ комнатный термостат	128 шт.
Устройств в помещении	128 шт.
Устройств на один Gateway (шлюз)	128 шт.
Количество комнат на один Gateway (шлюз)	неограничено
Количество пользователей на один Gateway (шлюз)	неограничено

Номенклатура и коды для заказа

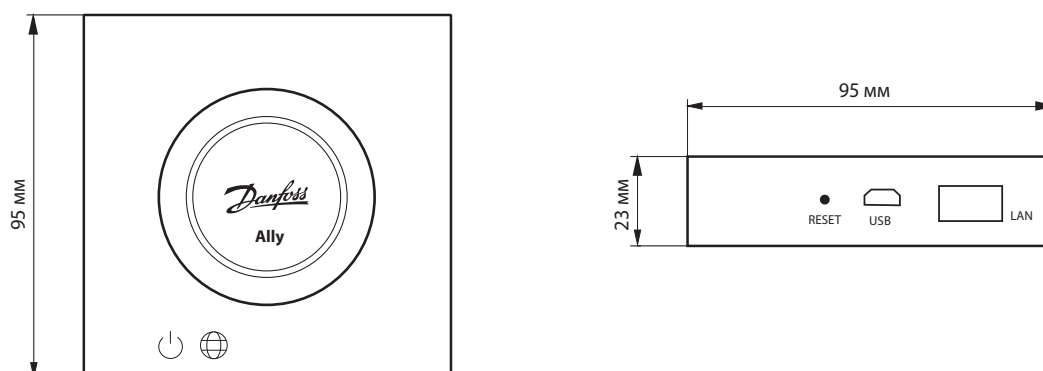
Наименование изделия	Код
Danfoss Ally™ Gateway (шлюз)	014G2401

Установка



Технические характеристики

Шлюз Danfoss Ally™ Gateway	
Тип	Шлюз для систем умного дома
Способ применения	Бытовое (степень загрязнения 2)
LED-индикаторы (зеленые)	Питание/статус, подключение к сети
Функция кнопки	Нажмите кнопку Reset и удерживайте в течение 5 сек, чтобы сбросить устройство
Питание	5 В
Адаптер	110~240 В AC, 5 В 1 А
Энергопотребление/режим ожидания	< 5 Вт/< 2 Вт
Проводное соединение	10/100M Ethernet порт (RJ45, LAN)
Беспроводное соединение	Zigbee/IEEE 802.15.4
Частота передачи данных/мощность	2,4 ГГц/< 20 дБм (79 мВт)
Радиус действия сигнала в помещении	До 30 м
Обновления программного обеспечения	Обновления по беспроводной сети
Рабочая температура	От -10 до 55 °C
Температура транспортировки	От -20 до 60 °C
Класс защиты IP	20 (не предназначен для использования в помещениях с риском попадания влаги)
Интеграция сервисов	Яндекс Алиса, Amazon Alexa, открытый API
Сертификаты, маркировка и т.д.	

Габаритные размеры


Центральный офис - ООО "Данфосс"
 Climate Solutions • danfoss.ru • call@danfoss.ru

Любая информация, включая, но, не ограничиваясь информацией о выборе продукта, его применении или использовании, конструкции продукта, весе, размерах, производительности или любых других технических данных в руководствах к продукту, описаниях каталогов, рекламных объявлениях и т. д. и вне зависимости от того, предоставлены ли они в письменном, устном, электронном виде, онлайн или посредством загрузки, считается лишь рекомендательной и является юридически обязывающей только в том случае и в той степени, в каких об этом сделаны явные указания в ценовом предложении или подтверждении заказа. Компания Danfoss не несет ответственности за возможные ошибки в каталогах, брошюрах, видео и других материалах. Компания Danfoss оставляет за собой право изменять свои изделия без предварительного уведомления. Это также относится к заказанной, но не поставленной продукции при условии, что такие изменения возможны без внесения изменений в форму, пригодность или функциональность продукции. Все товарные знаки в этом материале являются собственностью Danfoss A/S или группы компаний Danfoss. Danfoss и логотип Danfoss являются товарными знаками компании Danfoss A/S. Все права защищены.